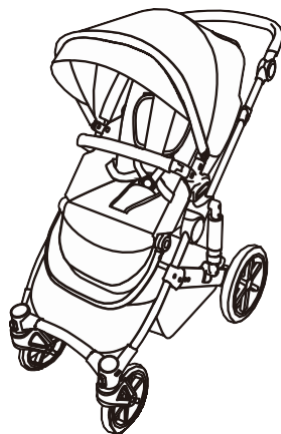


K Kinderkraft
• PRIME² •

STROLLERS

10
YEARS
WARRANTY
Available only in selected countries.
Details on kinderkraft.com



kinderkraft.com



[/kinderkraftofficial](https://www.youtube.com/channel/UC...)



[kinderkraft](https://www.facebook.com/kinderkraft)



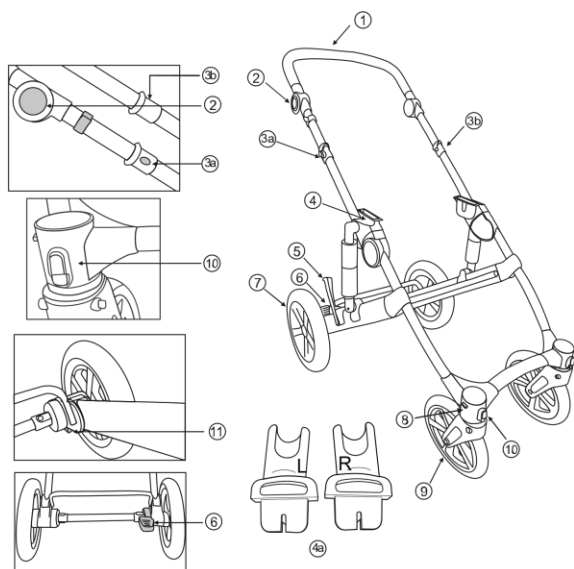
[@kinderkraftofficial](https://www.instagram.com/kinderkraftofficial)

(AR) عربة أطفال
(CS) Kočárek
(DE) Buggy
(EN) Stroller
(ES) Silla de paseo
(FR) Pousette
(HU) Babakocsi
(IT) Passeggino

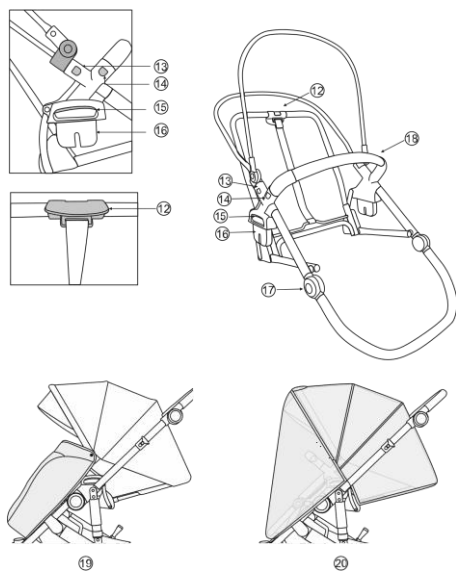
دليل الاستخدام
NÁVOD K OBSLUŽE
BEDIENUNGSANLEITUNG
USER MANUAL
MANUAL DE USUARIO
GUIDE D'UTILISATION
HASZNÁLATI UTASÍTÁS
ISTRUZIONI PER UTENTE

(NL) Kinderwagen
(PL) Wózek
(PT) Carrinho de bebé
(RO) Cărucior
(RU) Прогулочная коляска
(SK) Kočík
(SV) Barnvagn

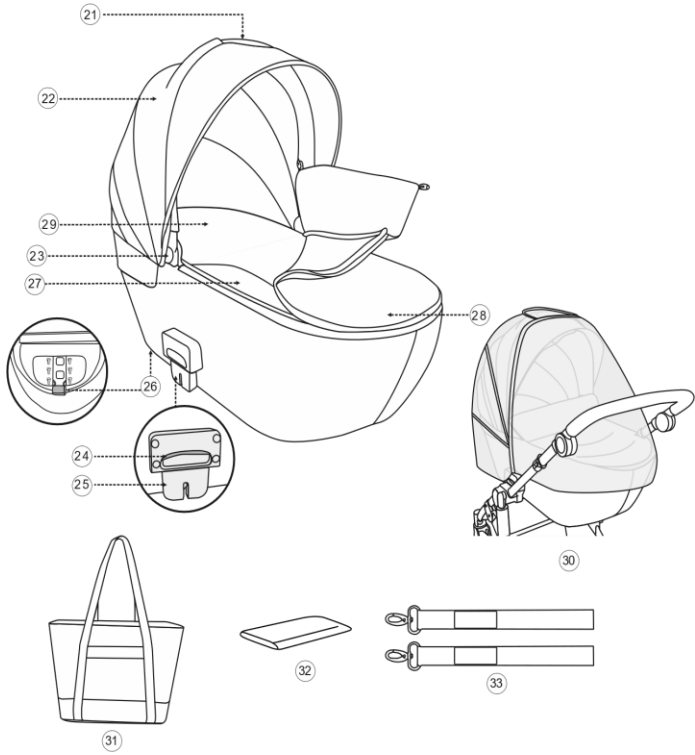
GEBRUIKSAANWIJZING
INSTRUKCJA OBSŁUGI
MANUAL DE INSTRUÇÕES
MANUAL DE UTILIZARE
РУКОВОДСТВО ПО ЭКСПЛУАТАЦИИ
NÁVOD NA POUŽÍVANIE
ANVÄNDARMANUAL



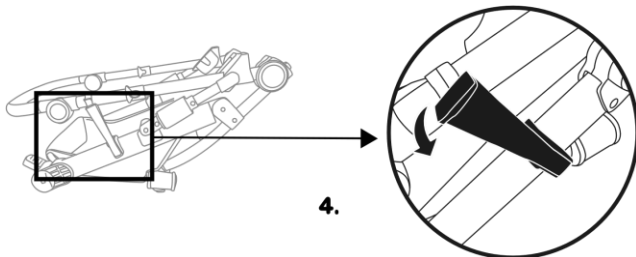
2.



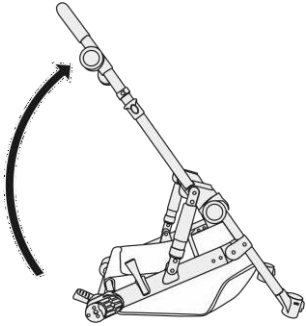
3.



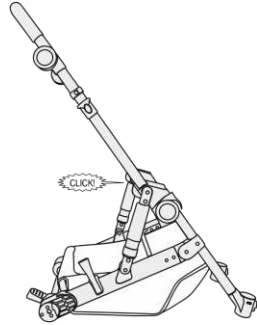
4.



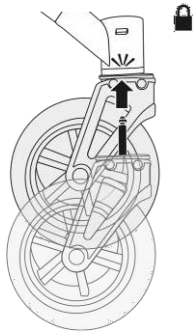
5.



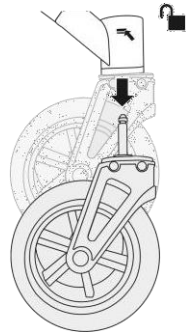
6.



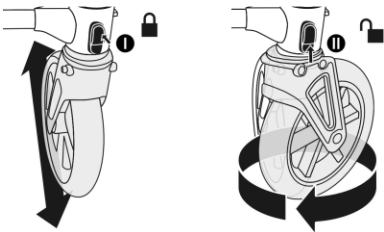
7.



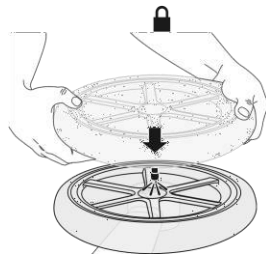
8.



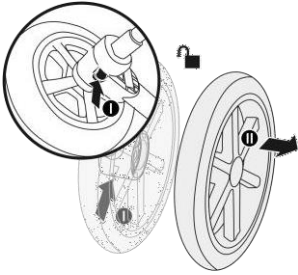
9.



10.



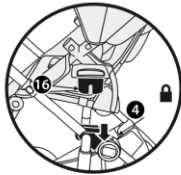
11.



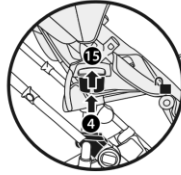
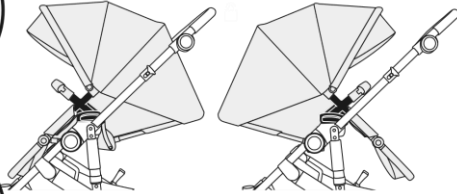
12.



13.

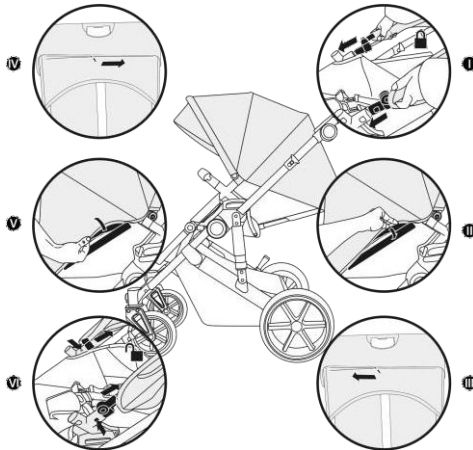


13.I

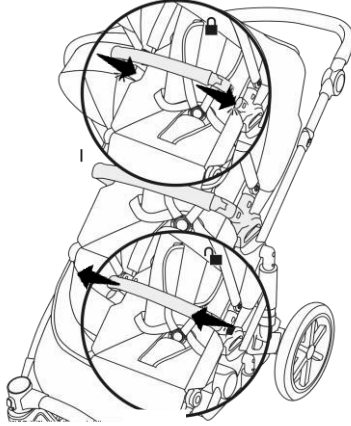


13.II

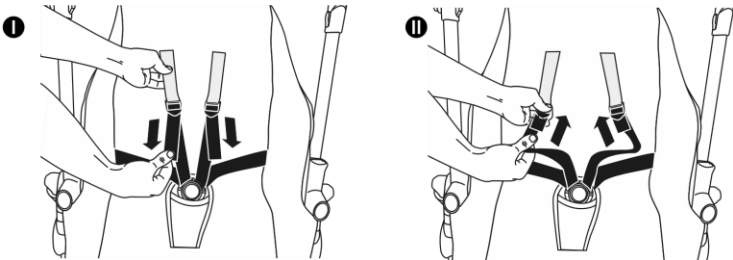
14.



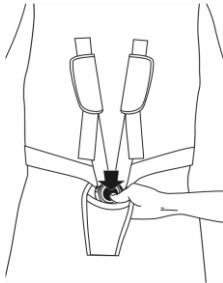
15.



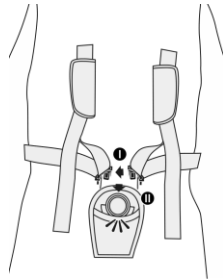
16.



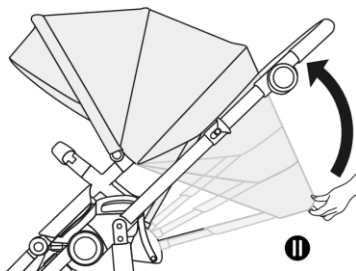
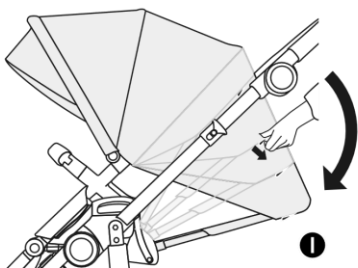
17.



18.



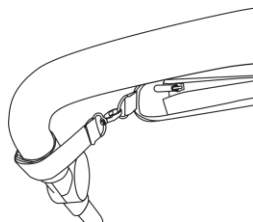
19.



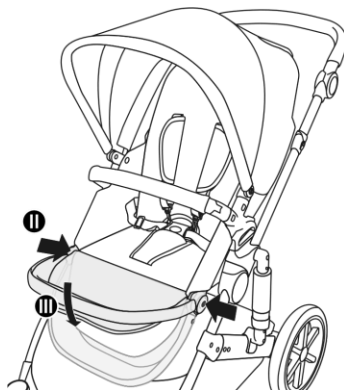
20.



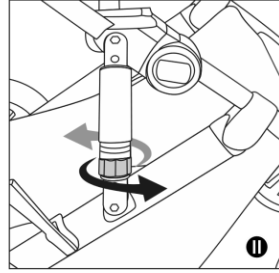
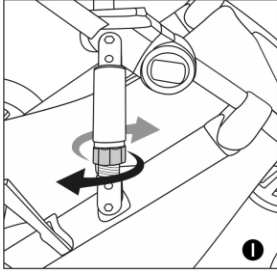
21.



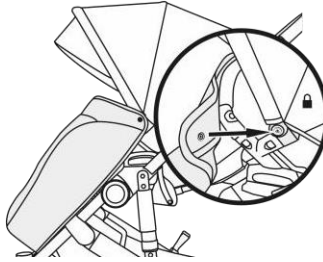
22.



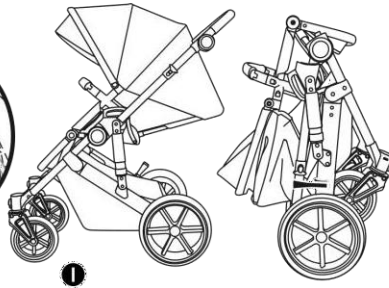
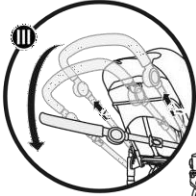
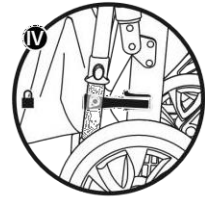
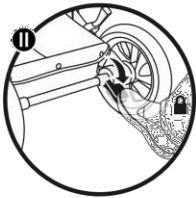
23.



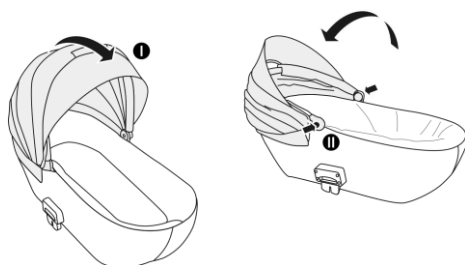
24.



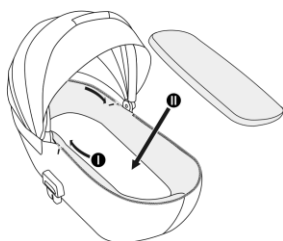
25.



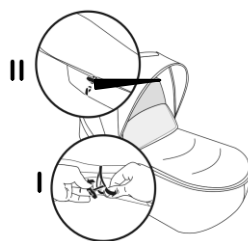
26.



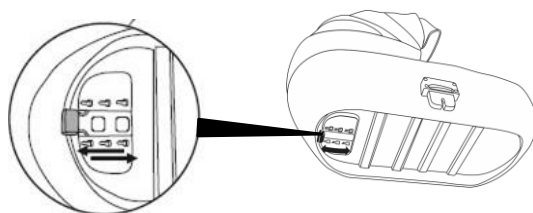
27.



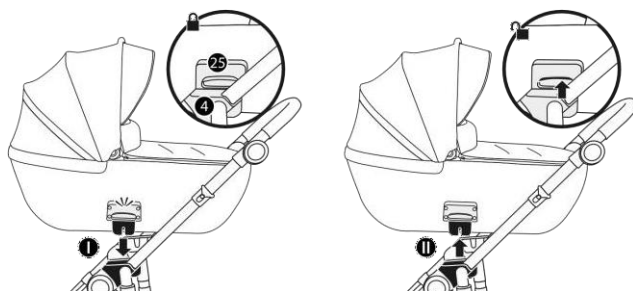
28.



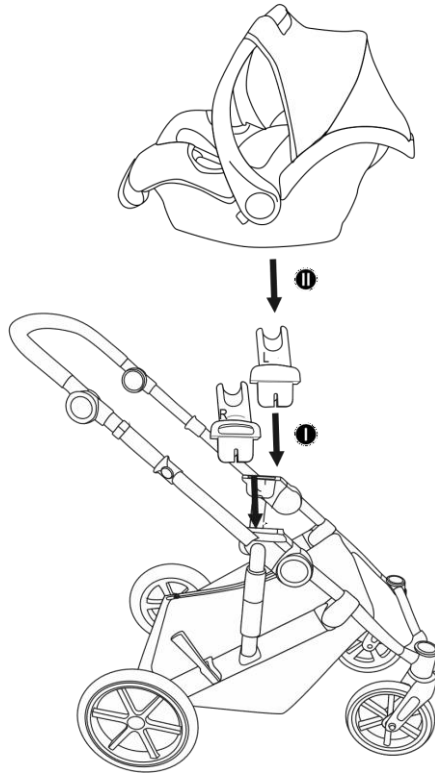
29.



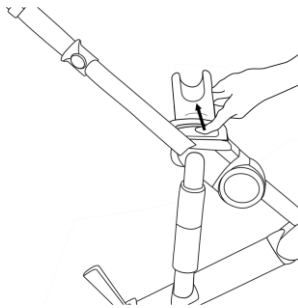
30.



31.



32.



Dragi potrošači,

Hvala vam što ste kupili Kinderkraft proizvod. Naši proizvodi su dizajnirani za bezbednost i udobnost vašeg deteta. Buggi je idealno rešenje za jedan kvalitet, modernost i funkcionalnost. Pažljivo pročitajte uputstvo i sledite njegove preporuke.

VAŽNO - PAŽLJIVO PROČITAJTE I ZAČUVAJTE ZA BUDUĆE KORIŠĆENJE.

Napomene o bezbednosti i održavanju

UPOZORENJE!

- Nikada ne ostavljajte dete bez nadzora.
- Uverite se da su svi uređaji za zaključavanje uključeni pre upotrebe.
- Da biste izbegli povrede, vodite računa da dete bude podalje kada rasklapate i sklapate ovaj proizvod.
- Ne dozvolite detetu da se igra sa ovim proizvodom.
- Proverite da li su telo kolica ili sedišta ili uređaji za pričvršćivanje auto sedišta pravilno pričvršćeni pre upotrebe.
- Ovaj proizvod nije pogodan za trčanje ili klizanje.

Proizvod je namenjen deci uzrasta od 0 meseci do 22 kg ili 4 godine, šta god nastupi pre.

- Proizvod je dizajniran za prevoz jednog deteta.
- Maksimalno opterećenje korpe je 3 kg.
- Bilo koji teret pričvršćen na ručku i/ili na zadnji deo naslona i/ili na bočne strane vozila će uticati na stabilnost vozila.
- Maksimalna težina torbe pričvršćene na podesivu ručku je 2 kg.
- Maksimalno opterećenje u džepu za sitnice 0,5 kg.
- Podignite prednje vešanje kada se penjete uz ivičnjak ili stepenicu.

- Kočnice treba da budu zaključane kada se dete stavlja u kolica ili izvadi iz njega.
- Koristite samo delove i pribor koji je isporučio ili preporučio proizvođača. Nemojte koristiti druge delove ili pribor.
- Ne stavljajte proizvod blizu otvorenog plamena ili drugih izvora toplote.
- Ne koristite sa dodatnom platformom.

Za telo kolica važi sledeće:

- Ovaj proizvod je pogodan za dete koje ne može da sedi bez pomoći, da se prevrće i ne može da se gura na rukama i kolenima. Maksimalna težina deteta – do 9 kg.

UPOZORENJE!

Ovaj proizvod je pogodan samo za dete koje ne može da sedi bez pomoći.

- Koristite samo na čvrstoj, horizontalnoj i suvoj površini.
- Nemojte dozvoliti drugoj deci da se igraju bez nadzora u blizini nosiljke.
- Ne koristite ako je bilo koji deo nosiljke polomljen, pocepan ili nedostaje.
- Ručke i dno kolica treba redovno proveravati da li ima znakova oštećenja i habanja.
- Proverite da li je ručka u ispravnom položaju za upotrebu pre nošenja ili podizanja.
- Glava deteta u nosiljci nikada ne bi trebalo da bude niža od tela deteta.
- Nemojte umetati dodatni dušek osim onog koji je isporučen sa proizvodom.
- Pre pomeranja ili podizanja, podesite postolje nosiljke u najniži položaj

Za kolica važi sledeće: UPOZORENJE!

- Ova jedinica sedišta nije pogodna za decu mlađu od 6 meseci
- Uvek koristite sigurnosni sistem.
- Proizvod je namenjen deci uzrasta od 6 meseci do 22 kg ili 4 godine, šta god nastupi pre.

Odnosi se na auto sedište:

Kinderkraft PRIME kolica se može ponuditi u kompletu sa kompatibilnim autosedištem.

- Proizvod je namenjen deci od rođenja do 13 kg.
- Ako se auto sedište koristi zajedno sa kolicima, ono ne zamenjuje kolevku ili krevetac.

- Za spavanje stavite dete u telo kolica, kolevku ili krevetac.
- Koristite samo delove i pribor koje je isporučio ili preporučio proizvođač.

I ELEMENTI OKVIRA KOLICA (SLIKA 1)

1. Drška
2. Dugme za podešavanje ručke
3. a) Otpustite dugme
b) Poluga za preklapanje
4. Port za okvir
- a) Adapteri za auto sedište
5. Element za blokiranje nakon preklapanja okvira
6. Kočnica
7. Zadnji točkovi
8. Dugme za otpuštanje prednjeg točka
9. Prednji točkovi
10. Zaključavanje okretnih točkova
11. Dugme za otpuštanje zadnjeg točka

II ELEMENTI SEDIŠTA ZA KOLICA (SLIKA 2)

12. Poluga za podešavanje naslona
13. Dugme za odvajanje tende za kolica
14. Dugme za odvajanje šipke
15. Poluga za oslobađanje sedišta od rama
16. Konektor sedišta za okvir kolica
17. Dugme za podešavanje oslonca za noge
18. Pojas
19. Grejač za noge

20. Univerzalni pokrivač za kišu

III ELEMENTI KOLEVKE (SLIKA 3)

21. Ručka za nošenje kolica

22. Tenda

23. Dugme za rasklapanje/preklapanje nosiljke

24. Poluga za oslobađanje nosiljke od rama

25. Konektor kolica za ram kolica

26. Ručica za podešavanje naslona

27. Dušek

28. Grejač za noge

29. Postava nosiljke

30. Univerzalni pokrivač za kišu

31. Torba

32. Podloga za presvlačenje

33. Vešalice za torbu

IV. RASKLOPANJE OKVIRA KOLICA

Otpustite element za zaključavanje (PIC.4). Držite okvir i podignite ručicu (Sl. 5) dok ne čujete karakterističan zvuk zaključavanja (Sl. 6).

V. MONTAŽA I DEMONTAŽA PREDNJIH TOČKOVA

Ubacite točkove u proreze na prednjoj strani rama dok ne čujete zvuk zaključavanja (SLIKA 7). Da biste uklonili točkove, pritisnite dugme za otpuštanje (SLIKA 8). Točkovi se mogu zaključati za vožnju pravo pritiskom na dugme za zaključavanje (Slika 9 I). PIC. 9.II prikazuje deaktivaciju brave.

VI. MONTAŽA I DEMONTAŽA ZADNJIH TOČKOVA

Gurnite iglu točka u odgovarajuće proreze okvira dok ne kliknu (Slika 10). Da biste otpustili točak, pritisnite dugme (Sl.11.I) i uklonite točak (SLIKA 11.II).

VAZNO

! Pre upotrebe kolica proverite da li su svi točkovi pravilno postavljeni.

VII. KOČNICA

Aktivirajte kočnicu (SLIKA 12.I). Podignite kočnicu da deaktivirate bravu (Sl.12.II).

VIII. MONTAŽA I DEMONTAŽA SEDIŠTA

Pričvrstite konektor sedišta (16) u otvor okvira (4) dok ne čujete karakterističan klik (SLIKA 13.I). Sedište se može postaviti napred ili nazad u pravcu kretanja (Slika 13). Pritisnite ručicu koja ostvaruje sedišta (15) okvira (4) sa obe strane i povucite nagore (Sl.13.II) da biste rastavili sedišta.

IX. MONTAŽA I DEMONTAŽA TENDE

Umetnite tendu u vođice (PIC.14 I). Pričvrstite ga obručima i kopčama sa strane (Sl.14.II) i rajsferšlusom utapkajte zadnji deo sedišta (Sl.14.III). Da biste rastavili, pratite korake obrnutim redosledom (PIC.14.IV, 14.V,14.VI).

OPREZ! Sastavite haubu pre upotrebe kolica

X MONTAŽA I DEMONTAŽA BRANIKA

Umetnite šipku u odgovarajuće proreze okvira (PIC.15.I). Da biste uklonili šipku, pritisnite dugmad sa obe strane okvira i izvucite šipku (Slika 15.II).

XI. PODEŠAVANJE SIGURNOSNOG POMOĆA

Podesite visinu pojaseva svaki put (PIC.16.I & 16.II). Pritisnite dugme da otkopčate pojas (SLIKA 17). Za pričvršćivanje spojite bočne pojaseve zajedno (Sl. 18.I) i zatim ih zakačite u kopču (Sl. 18.II).

XII. PODEŠAVANJE NASLONA

Podesite naslon pomoću poluge (PIC.19.I & 19.II) u jednom od 4 položaja.

XII PODEŠAVANJE RUKOHVATA

Pritisnite dugme za podešavanje ručke (2) i postavite ga u pogodan položaj (Sl.20).

XIV. MONTIRANJE TORBE

Okačite torbu (31) na ručku pomoću vešalica (33) (Sl.21). U kompletu je i prostirka za previjanje (32)

XV. PODEŠAVANJE POSTOPAKA ZA NOGE

Da biste promenili položaj nagore, podignite oslonac za noge (Sl.22.I). Da biste ga podesili nadole, pritisnite bočne tastere i spustite ga (PIC.22.II & 22.III).

XVI. PODEŠAVANJE APSORPCIJE

Okrenite dugmad prema slici (PIC.23.I) tokom vožnje po neravnim površinama. Povećajte stabilnost na ravnim površinama okretanjem dugmića nagore dok se ne zaključaju (Slika 23.II).

XVII. GREJAČ ZA NOGE I PREKRIVAČ ZA KIŠU

Pričvrstite pokrivač kopčama sa obe strane haube (Sl. 24). Stavite pokrivač za kišu na sedište (20) ili na nosiljku (30).

XVIII. RASTAVLJANJE KOLICA

Postavite sedište okrenuto napred (Sl.25.I). Ostavite naslon u najnižem položaju. Pritisnite kočnicu (Sl. 25.II). Presavijte senku. Da biste sklopili, pritisnite dugme za otključavanje (3a) i povucite obe poluge za sklapanje (3b) prema sebi (SLIKA 25.III). Nakon potpunog sklapanja kolica, blokirni element treba da se zaključa sam (Sl.25.IV). Spustite oslonac za noge da biste smanjili dimenzije (Sl. 26.V). OPREZ! Ne preklapajte okvir kolica kada su autosedište, kolica ili sedište postavljeni prema nazad.

XIX. POSTAVLJANJE KOLEVKE

Postavite tendu za nošenje (SLIKA 26.I). Da biste sklopili haubu, pritisnite dugmad sa obe strane okvira (Sl.26.II).

Kolica ima pričvršćenu postavu (27), koja se može odvojiti otkopčavanjem rajsferšlusa oko nje (Sl.27.I), i dušek (29) koji treba da se stavi unutar nosiljke (Sl.27.II).

Pričvrstite grejač za noge rajsferšlusom i pričvrstite ga sa strane dugmetom i omčom (PIC.28.I) i pričvrstite dodatno dugme (PIC.28.II) ako želite da koristite dodatni deo tende.

BELEŠKA! Telo kolica može da se montira samo okrenuto unazad, dete je okrenuto prema osobi koja gura kolica).

XX PODEŠAVANJE NASLONA NOSAČA

Pritisnite ručicu (Sl.30) koja se nalazi ispod nosiljke i zaključajte je u pogodnom položaju.

XXI. MONTAŽA I DEMONTAŽA NA RAMU

Pričvrstite konektor nosiljke (25) u port okvira (4) (PIC.30.I) do karakterističnog klika. Otpustite ručicu da rastavite nosiljku i povucite je nagore (Sl. 30.II).

XXII MONTAŽA AUTO SEDIŠTA NA RAMU

Priloženi adapteri su kompatibilni sa autosedišta: Kinderkraft®, Kiddi®, Maki Cosi®, Cibek®, BeSafe®, Nuna® i odgovaraju, između ostalih, za modele: Kinderkraft Mink, Kiddi Evoluna i-Size 2, Kiddi Evolution Pro 2, Cibek Aton 5, Cibek Aton M, Cibek Aton M i-Size, Cibek Aton B2, Cibek Aton S2 i-Size, Cibek Cloud Z i-Size, Maki Cosi Cabriofik i-Size, Maki Cosi Pebble Pro, Maki Cosi 360 , Maki Cosi Rock, Maki Cosi Tinca, Maki Cosi Citi, BeSafe izi Go Modular k1, Britak Romer Babi-Safe 3, Avionaut Pikel, Nuna Pipa nekt i-Size, Nuna Pipa lite, Nuna Pipa lite lk, Kinderkraft I-Lite. Postavite adaptere na ram (Sl. 31.I) i umetnite auto sedište na montirane adaptere (Sl. 31.II). Uklanjanje adaptera je prikazano na PIC-u. 32. NAPOMENA! Auto sedište uvek mora biti postavljeno tako da dete treba da bude okrenuto prema staratelju.

XXIII. NEGA I ODRŽAVANJE Kupac je odgovoran za pravilnu ugradnju svih funkcionalnih elemenata kao i za obavljanje svih potrebnih održavanja i podešavanja kako bi kolica bila u dobrom tehničkom stanju.

Ram se mora periodično proveravati radi potencijalnih problema. U nastavku su predstavljene značajne mere koje treba primeniti da bi se obezbedila bezbednost deteta i sprečilo skraćivanje životnog veka proizvoda:

- Proverite čvrstoću i sigurnost svih zakovica i spojeva.
- Proverite svu opremu za zaključavanje točkova i gume. Ako je potrebno, zamenite ili popravite.
- Proverite da li svi sigurnosni uređaji ispravno funkcionišu, posebno glavni i dodatni pričvršćivači koji treba da se kreću slobodno u bilo kom trenutku.

Molimo vas da prestanete da koristite kolica ako postoje sumnje u njegovu pravilnu upotrebu ili sumnja na bilo kakvu opasnost.

Ako točkovi škripe, nanosite tanak sloj silikona. Nemojte koristiti proizvode na bazi ulja ili masti jer oni privlače prljavštinu, što otežava kretanje kolica.

Ako su elementi šasije kolica bili izloženi slanoj vodi, isperite vodom iz slavine što je pre moguće. Nemojte savijati ili skladištiti proizvod kada je mokar i nikada ga ne čuvajte u vlažnim uslovima, jer to može dovesti do rasta buđi.

Mumija torba: ručno pranje; nemojte: izbeljivati, sušiti u mašini, peglati, čistiti u hemijskom čišćenju.

Korpa, nadstrešnica za nošenje, nadstrešnica sedišta, obloga sedišta, dušek: ne perite. Proizvod se može nežno čistiti vlažnom krpom i blagim deterdžentom; nemojte: izbeljivati, sušiti u sušilici, peglati ili hemijsko čistiti.

prostirka, navlaka za noge, navlaka za dušek, podstava za nošenje: maksimalna temp. 30°C; nemojte: izbeljivati, sušiti u mašini, peglati, čistiti u hemijskom čišćenju.

XXIV. GARANCIJA

1. Svi Kinderkraft proizvodi su pokriveni garancijom od 24 meseca. Garantni rok počinje da teče od dana predaje proizvoda Kupcu.
2. Garancija važi samo u državama članicama Evropske unije, isključujući prekomorske teritorije i teritoriju Ujedinjenog Kraljevstva Velike Britanije i Severne Irske isključujući Britanske prekomorske teritorije.
3. Garancija proizvođača ne važi za zemlje koje nisu gore navedene. Uslove dodatne garancije može odrediti Prodavac.
4. U nekim zemljama je moguće produžiti garanciju na ograničeni period od 120 meseci (10 godina). Kompletni uslovi i formular za registraciju produženja garancije dostupni su na WWW.KINDERKRAFT.COM
5. Zahtevi se moraju podneti popunjavanjem obrasca dostupnog na WWW.RMA.KINDERKRAFT.COM
6. Garancija ne pokriva:
 - A. Kozmetička oštećenja, uključujući, ali ne ograničavajući se na: ogrebotine, udubljenja i pukotine na plastici, osim ako je kvar nastao zbog greške u materijalu ili proizvodnji;
 - B. Oštećenja koja su rezultat pogrešne upotrebe ili lošeg održavanja – uključujući, ali ne ograničavajući se na: mehanička oštećenja proizvoda uzrokovana pogrešnom upotrebom ili lošim održavanjem. Pogledajte uputstva za upotrebu i instalaciju proizvoda sadržana u uputstvu za upotrebu;
 - C. Oštećenja uzrokovana nepravilnim sastavljanjem, instalacijom ili demontažom proizvoda i/ili pribora. Pogledajte uputstva za upotrebu i instalaciju proizvoda sadržana u uputstvu za upotrebu;
- A. Oštećenja uzrokovana korozijom, buđom ili rđom, koja su rezultat nepravilnog održavanja, nege i skladištenja;

- B. Oštećenja uzrokovana normalnim habanjem ili na neki drugi način rezultat normalnog protoka vremena. Ovo uključuje: kidanje ili ubode u unutrašnjim cevima; oštećenje guma; oštećenje gazećeg sloja gume; izbleđenje tkanina koje je posledica mehaničke upotrebe (npr. na spojevima i pokrivanju pokretnih delova);
- C. Oštećenja ili erozije uzrokovane suncem, znojenjem, deterdžentima, uslovima skladištenja ili čestim pranjem, itd.;
- D. Oštećenja izazvana nezgodom, zloupotrebom, zloupotrebom, požarom, kontaktom sa tečnošću, zemljotresom ili drugim spoljnim uzrocima;
- E. Proizvodi koji su modifikovani radi promene funkcionalnosti bez pismene saglasnosti 4Kraft-a;
- F. Proizvodi sa kojih je serijski broj ili broj serije uklonjen ili na bilo koji način manipulisan;
- G. Oštećenja uzrokovana upotrebom komponenti ili proizvoda treće strane – uključujući, ali ne ograničavajući se na: držače za čaše, kišobrane, reflektore, zvana;
- H. Šteta izazvana transportom ili od strane pružalaca usluga zemaljskog opsluživanja.
2. Garantni rok za dodatnu opremu uključenu u proizvod je 6 meseci od datuma prodaje, isključujući gore opisane greške.
3. Ovi uslovi garancije su komplementarni sa zakonskim pravima Kupca u vezi sa 4KRAFT sp. zološki vrt. Garancija ne isključuje, ograničava ili suspenduje prava Kupca po garanciji za nedostatke prodate robe.
4. Kompletan tekst Uslova garancije dostupan je na veb stranici WWW.KINDERKRAFT.COM

- (AR)** لضمان مصلحة عملائنا - نحن في خدمتكم! إذا كانت لديكم أي مشكلة مع المنتج الذي حصلتم عليه، فيجري الاتصال بنا بالطريقة التي تفضلونها!
- (CS)** V zájmu péče o naše klienty - jsme rádi k dispozici! Pokud jste se setkali s nějakým problémem v souvislosti s obdrženým výrobkem, kontaktujte nás způsobem, který vám nejlépe vyhovuje!
- (DE)** In Sorge für unsere Kunden - stehen wir gerne zu Ihrer Verfügung! Wenn Sie auf ein Problem mit dem erhaltenen Produkt treffen, treten Sie bitte mit uns in Kontakt in der bequemsten Weise für Sie!
- (EN)** In the interests of our Clients - we are at your disposal! If you have a problem with the product you received, contact us in the most convenient way for you!
- (ES)** ¡Por el bien de nuestros clientes, estamos a su disposición! ¡Si tiene cualquier problema con el producto recibido, póngase en contacto con nosotros de forma más cómoda para usted!
- (FR)** Dans l'intérêt de nos clients - nous sommes à votre disposition! Si vous avez un problème avec le produit que vous avez reçu, Contactez-nous de la manière la plus pratique pour vous!
- (HU)** Bármikor állunk az ügyfeleink rendelkezésére! Ha az átvett termékkel kapcsolatban valamilyen problémába ütközött, az Onnek legmegfelelőbb módon vegye fel velünk a kapcsolatot!
- (IT)** Prendersi cura dei nostri Clienti - siamo alla Vostra disposizione! Se hai incontrato un problema con il prodotto che hai ricevuto. Contattaci nel modo piu conveniente per te!
- (NL)** In het belang van onze klanten - staan wij ter beschikking! Als u een probleem met het ontvangen product tegenkomt, neemt contact met ons op via de manier die u het makkelijkste vindt!
- (PL)** W trosce o naszych Klientów - jesteśmy do dyspozycji! Jeśli napotkałes problem dotyczący otrzymanego produktu, skontaktuj się z nami w najbardziej dogodny dla Ciebie sposób!
- (PT)** Para o conforto dos nossos Clientes - estamos sempre à sua disposição! Se tiver qualquer problema com o nosso produto, entre em contacto conosco de modo mais confortável para si!
- (RO)** In interesul clienților noștri - suntem la dispoziția dumneavoastră! Dacă aveți o problema cu produsul pe care l-ați primit, contactați-ne în modul cel mai convenabil pentru dvs!
- (RU)** заботясь о наших клиентах, мы находимся в вашем распоряжении. Если вы столкнулись с проблемой, связанной с полученными продукто, свяжитесь с нами наиболее удобным для вас способом!
- (SK)** Náš zákazník je pre nás dôležitý - sme vám k dispozícii! Ak máte akýkoľvek problém súvisiaci s doručeným produktom, kontaktujte nás spôsobom, ktorý vám najviac vyhovuje!
- (SV)** I våra kundens intresse - vi står till ditt förfogande! Om du har problem med den produkt du fick, kontakta oss på det mest praktiska sättet för dig!

International: support@kinderkraft.com (0048) 61 646 02 37



kinderkraft.com



kinderkraftofficial



kinderkraft



kinderkraftofficial

المورد / VÝROBCE / HERSTELLER / MANUFACTURER / FABRICANTE / FABRICANT / GYÁRTÓ /
FABBRICANTE / FABRIKANT / PRODUCENT / FABRICANTE / PRODUCĂTOR /
ПРОИЗВОДИТЕЛЬ / VÝROBCA / TILLVERKARE:

4Kraft Sp. z o.o. ul. Tatrzanska 1/5 60-413 Poznań, Poland